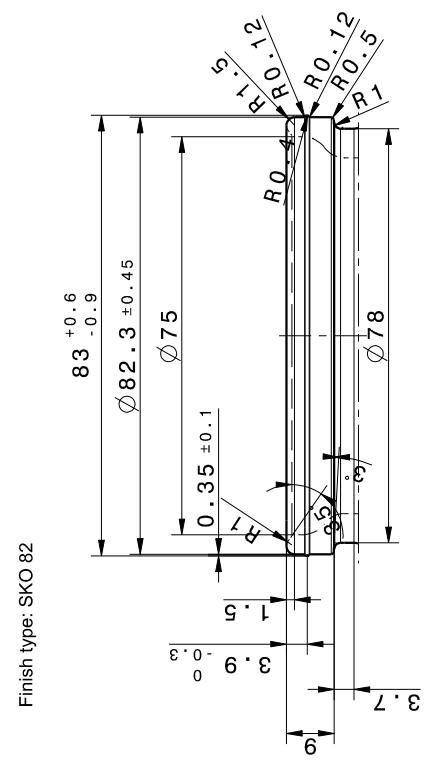
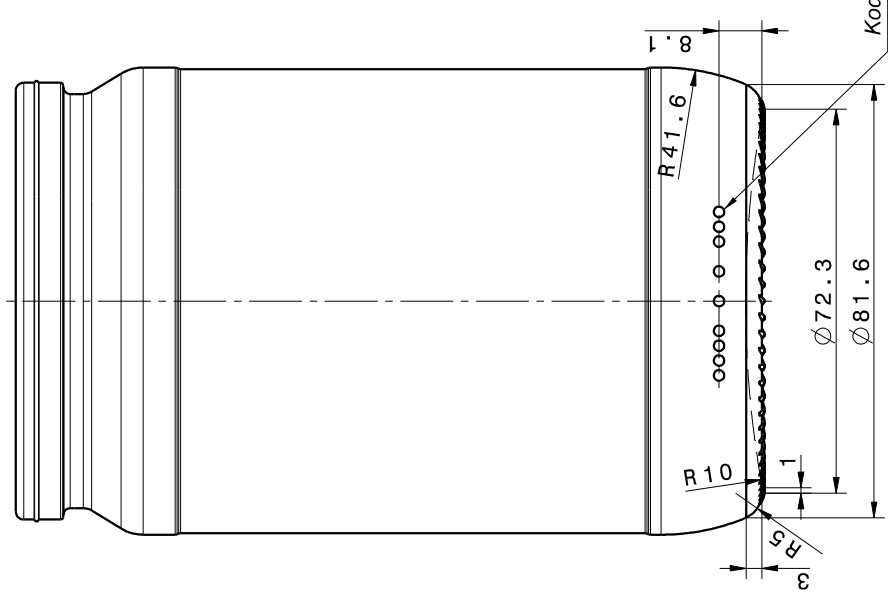


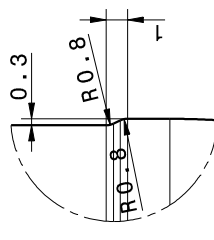
Finish type: SKO 82



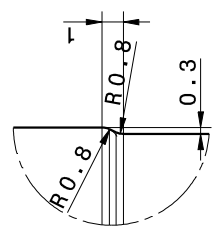
Detail A
M 1:1



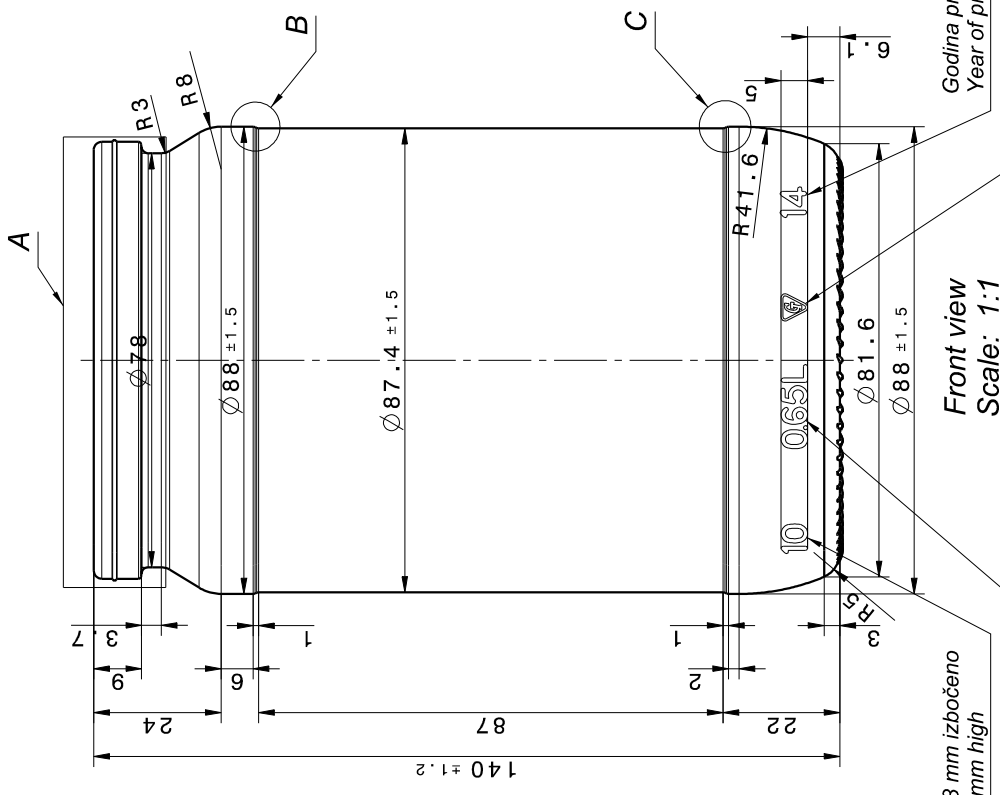
Rear view
Scale: 1:1



Detail C
M 4:1



Detail B
M 4:1



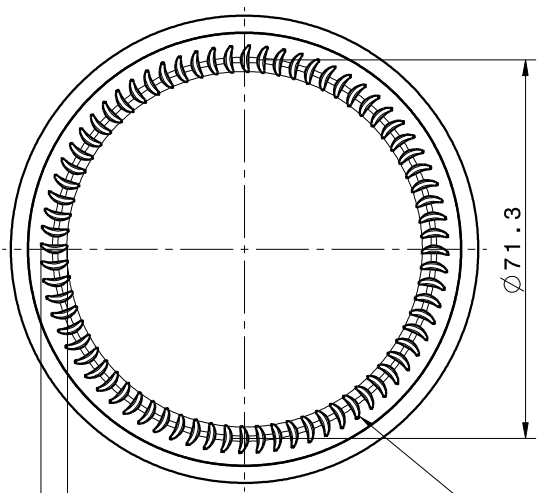
Front view
Scale: 1:1

Godina proizvodnje, 0.3 mm izbočeno
Year of production, 0.3 mm high

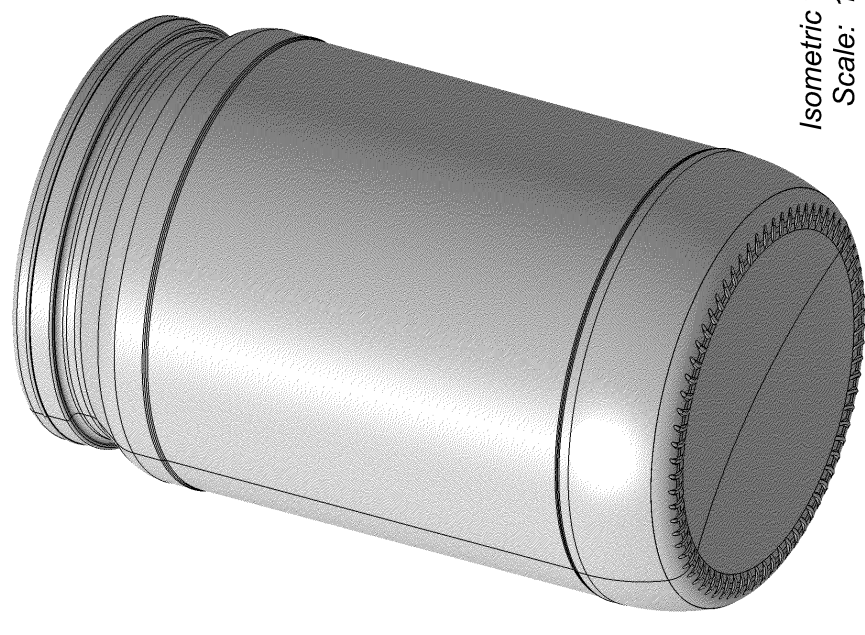
Tvornički znak, 0.3 mm izbočeno
Trade mark, 0.3 mm high

Broj kalupa, 0.3 mm izbočeno
Mould no., 0.3 mm high

Sadržaj, 0.3 mm izbočeno
Capacity, 0.3 mm high



72 rečke, 0.5 mm izbočeno
72 knurls, 0.5 mm high



Isometric view
Scale: 1:1

ARTIKAL		Poz.	Materijal	Dimenzija
Kom.	Naziv dijela			
	Ime i prezime			
Datum	07.03.14.	Filjuzec K.		
Konstruirao	07.03.14.	Filjuzec K.		
Crtao	07.03.14.	TEPEŠ		
Pregledao				
Naziv	BANKA 650ml			
Sadržaj	650ml (do vrha 700 ± 15ml)			
Težina	285 g			
Proces:	puhani - puhani (BB)			
Kupac:	SKLOSTROJ			
Mjerilo:	1:1			
Broj nacrt:	00-00			
Index	Revizija	Datum	Izmijenio	

